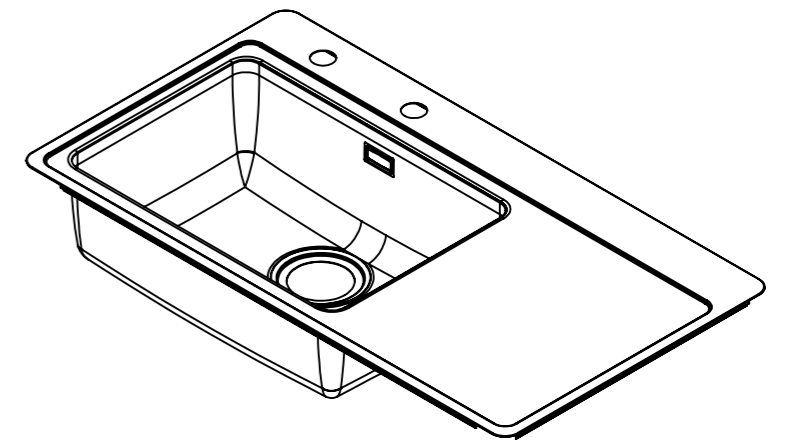
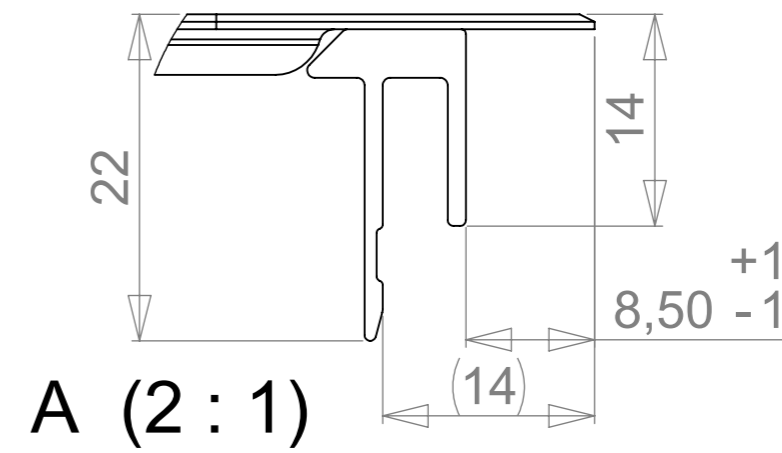
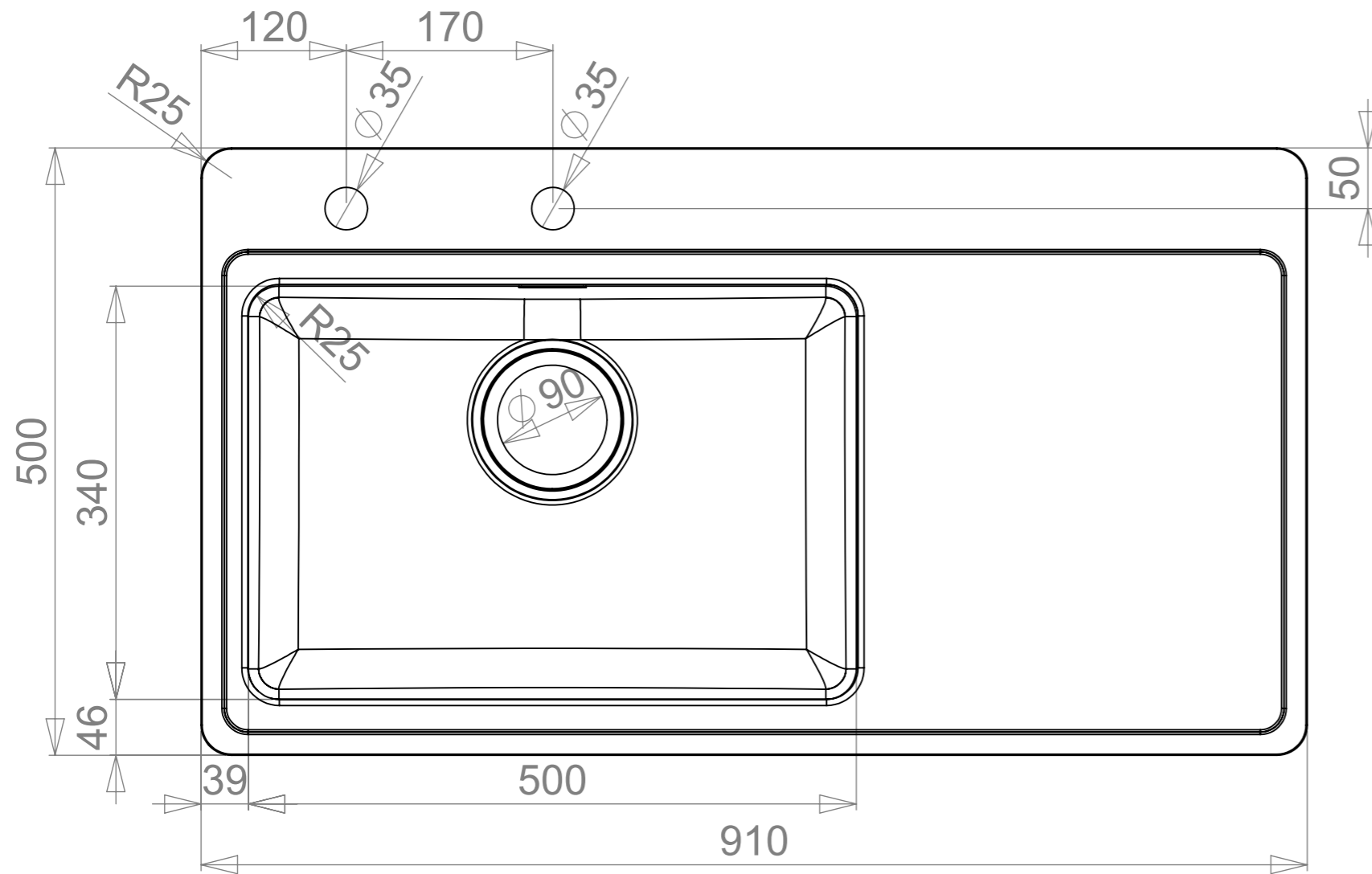
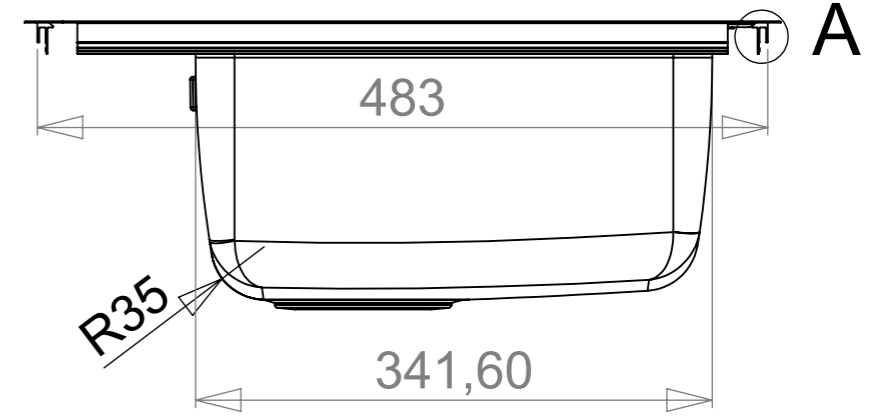
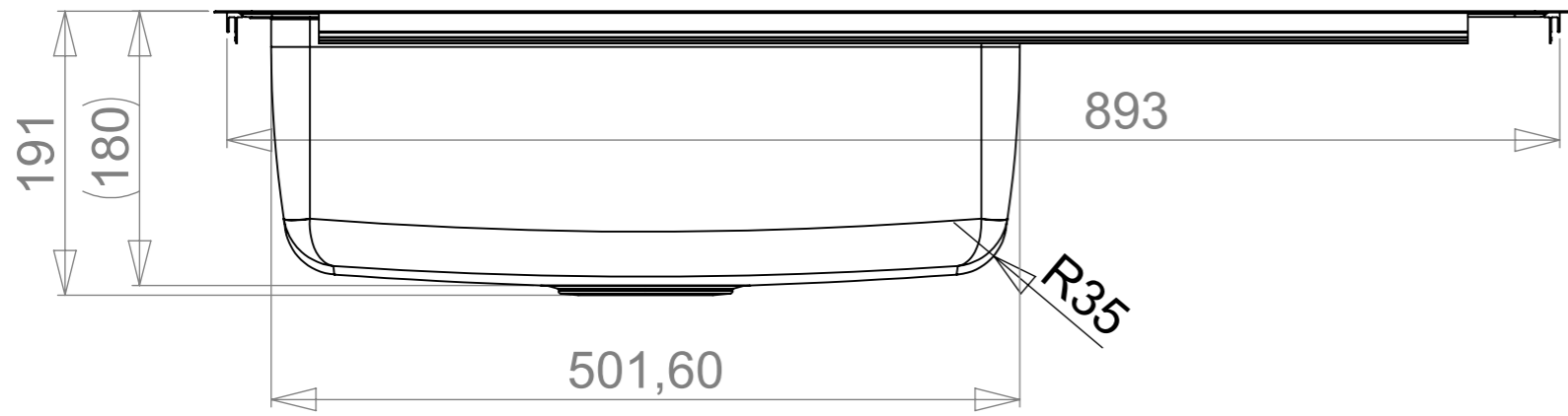


REVISION

Muutos

Pvm

AUTHOR



YLEISTOLERANSSIT		>0,5 =<3	>3 =<6	>6 =<30	>30 =<120	>120 =<400	>400 =<1000	>1000 =<2000	>2000 =<4000
Pituusmitat	ISO-2768-f	±0,05	±0,05	±0,1	±0,15	±0,2	±0,3	±0,5	-
	ISO-2768-m	±0,1	±0,1	±0,2	±0,3	±0,5	±0,8	±1,2	±2,0
	ISO-2768-c	±0,2	±0,3	±0,5	±0,8	±1,2	±1,2	±3	±4
Säteet, viisteet	ISO-2768-f/m	±0,2	±0,5	±1					
	ISO-2768-c	±0,4	±1	±2					

Massa
2.75 kg

Mittakaava
A3 1:5

Yleistoleranssi

Nimike

Nimitys

N50-91L

Technical Data Sheet

Suunnittelija

TN

Tarkastaja

Piirustusnumero

13158

Pvm
15.02.2013

Pvm

Sivu

1/6

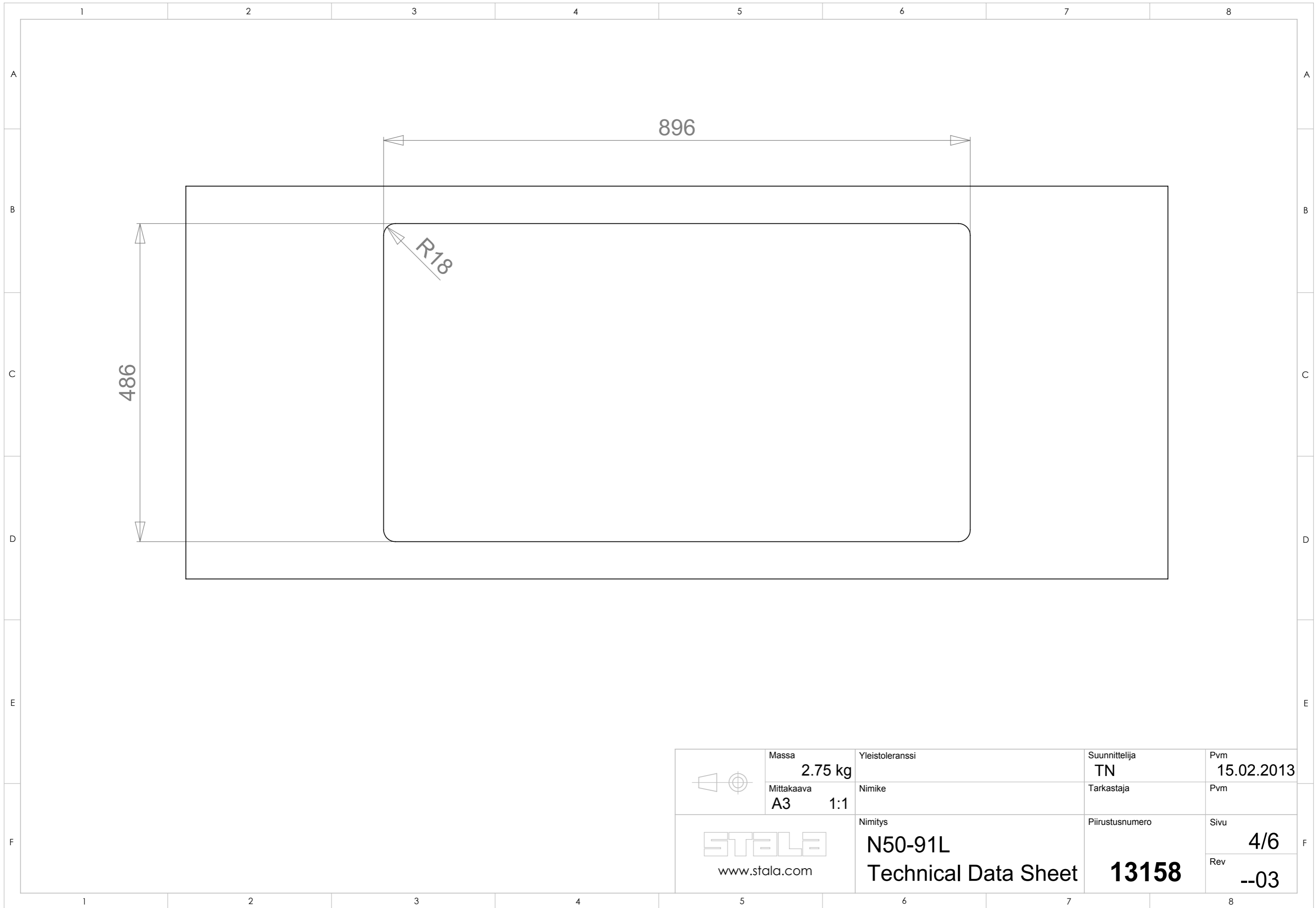
Rev




--03



STALA

www.stala.com



 	Massa 2.75 kg	Yleistoleranssi	Suunnittelija TN	Pvm 15.02.2013
	Mittakaava A3 1:1	Nimike	Tarkastaja	Pvm
 www.stala.com	Nimitys N50-91L	Piirustusnumero 13158	Sivu 4/6	F
	Technical Data Sheet		Rev --03	